



 橙森國際有限公司

無人機與反無人機系統

公司沿革

2010

- ▶ 公司成立
- ▶ 為DJI、FreeFly、T-Motor及其他知名無人機相關產品品牌代理商。

2014

- ▶ 研發
無人機反制系統
SKYNET



2016

- ▶ 推出
無人機反制系統SKYNET
ADS &
長時間偵查無人機 TR-2



2018

- ▶ 推出 武裝無人機 AR-1
- ▶ 取得遙控板機控制器新型專利及同時完成實彈射擊



公司沿革

2019

- ▶ **AR-1 取得遙控板機控制器發明專利**
- ▶ **推出無人機反制無人機系統 Drone-to-Drone (D2D)**



2020

- ▶ **著手研發深度學習人工智慧無人機辨識系統**



2021

- ▶ **推出人工智慧教育用無人機**
- ▶ **推出無人機反制系統裝載AI辨識系統**
- ▶ **研發Revolver鼓式投彈無人機**



2022

- ▶ **推出 DR-40 運輸無人機**
- ▶ **推出 DR-860 Revolver Drone**



SKYNET ADS

反制無人機干擾槍3頻



3 個干擾頻道



4 公斤



2 公里



台灣製造

產品規格

產品重量	6 公斤
工作時間	40 ~ 90 分鐘 (持續作用下, 不同容量電池差異)
待機時間	8 小時
工作頻率	模式 1 : 1.6 GHz 模式 2 : 2.4 GHz 模式 3 : 5.8 GHz
操作距離	2 公里 (空曠及無遮蔽狀況下)
工作溫度	-10°C ~ +60°C
光學瞄準鏡	多種樣式快速瞄準

產品特點

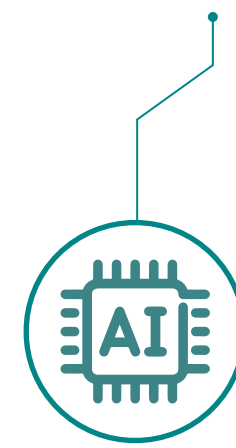
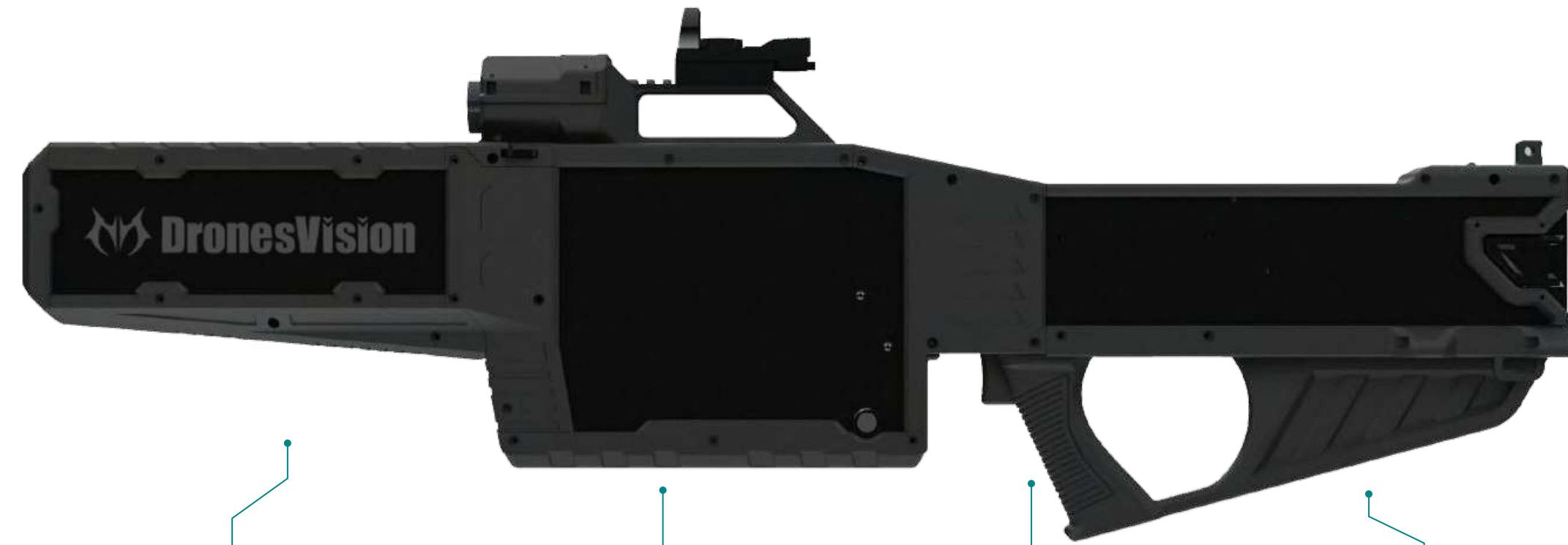
- ▶ 歐盟CE認證
- ▶ 北約成員國頒發的人體安全證書 (Report No. 6/ZAZE/K/2017)
- ▶ 防塵防水等級IP43實驗報告 (工業研究中心報告號 No. SC018655)
- ▶ 電池認證 : MSDS, UN38.3



請點擊圖示連結觀看完整影片

SKYNET ADS AI

反制無人機干擾槍3頻



人工智慧
辨識系統



6 公斤



2 公里



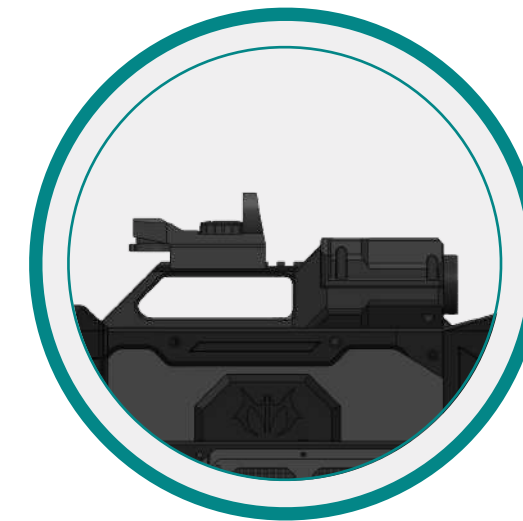
台灣製造

產品規格

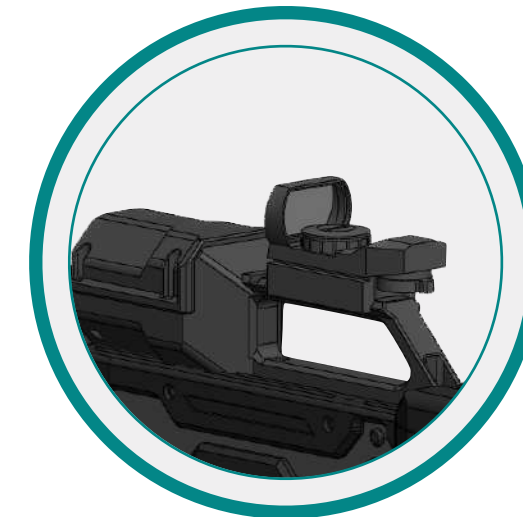
產品重量	6 公斤
工作時間	40 ~ 90 分鐘 (持續作用下, 不同容量電池差異)
待機時間	8 小時
工作頻率	模式 1 : 1.6 GHz 模式 2 : 2.4 GHz 模式 3 : 5.8 GHz
操作距離	2 公里 (空曠及無遮蔽狀況下)
工作溫度	-10°C ~ +60°C
光學瞄準鏡	多種樣式快速瞄準
選配升級	E/O A.I. 自動偵測 10 x 光學瞄準鏡 熱像儀

產品特點

- ▶ 世界首例無人機干擾設備加上人工智慧辨識系統輔助
- ▶ 歐盟CE認證
- ▶ 北約成員國頒發的人體安全證書 (Report No. 6/ZAZE/K/2017)
- ▶ 防塵防水等級IP43實驗報告 (工業研究中心報告號 No. SC018655)
- ▶ 電池認證 : MSDS, UN38.3



- 基於人工智慧的自動識別模組可直接安裝於干擾槍上使用。



- 識別模組相機解析度 : 1080P。

設計理念

從設計到量產都在台灣完成。它外觀三組天線設計，槍型一體式並擁有符合人體工程學的設計，使單兵或保全人員可以輕鬆操作。在有效範圍內， SKYNET ADS 可以阻斷違法無人機的視頻傳輸、搖控訊號及衛星定位系統，迫使入侵無人機返回，或安全緩降在地面上。透過 SKYNET ADS 的部署，將能確保空域安全。



人工智慧光電輔助瞄具

當A.I.偵測到無人機時，會發出警報聲，提醒使用者目標已瞄準確認，可進行干擾動作。系統會在開機後3分鐘內自動休眠 / 關閉，以節省電能消耗以維持長時間工作。

產品應用



貴賓安全

避免無人機裝置炸彈的恐怖攻擊，以及防止貴賓被無人機偷窺隱私 - 元首保護



重要設施防護

防止煉油廠襲擊以及核電廠維安安全

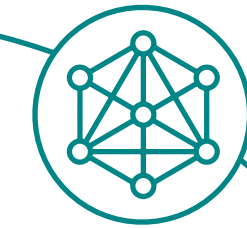
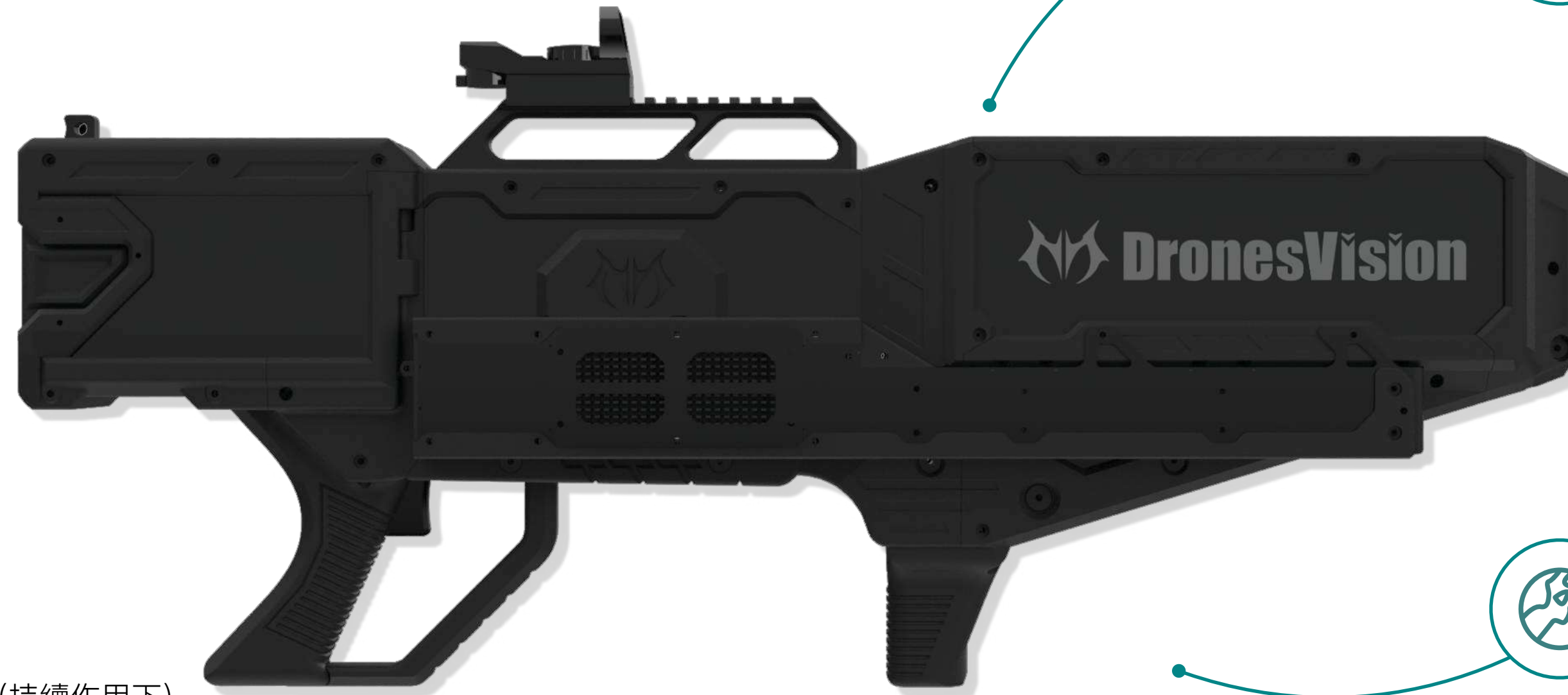


機場維安

多次發生無人機闖入機場導致機場關閉，以及和飛機發生擦撞影響乘客的飛安問題

ADG-7

反制無人機干擾槍7頻



7 個干擾頻道



5.8 公斤



2 公里



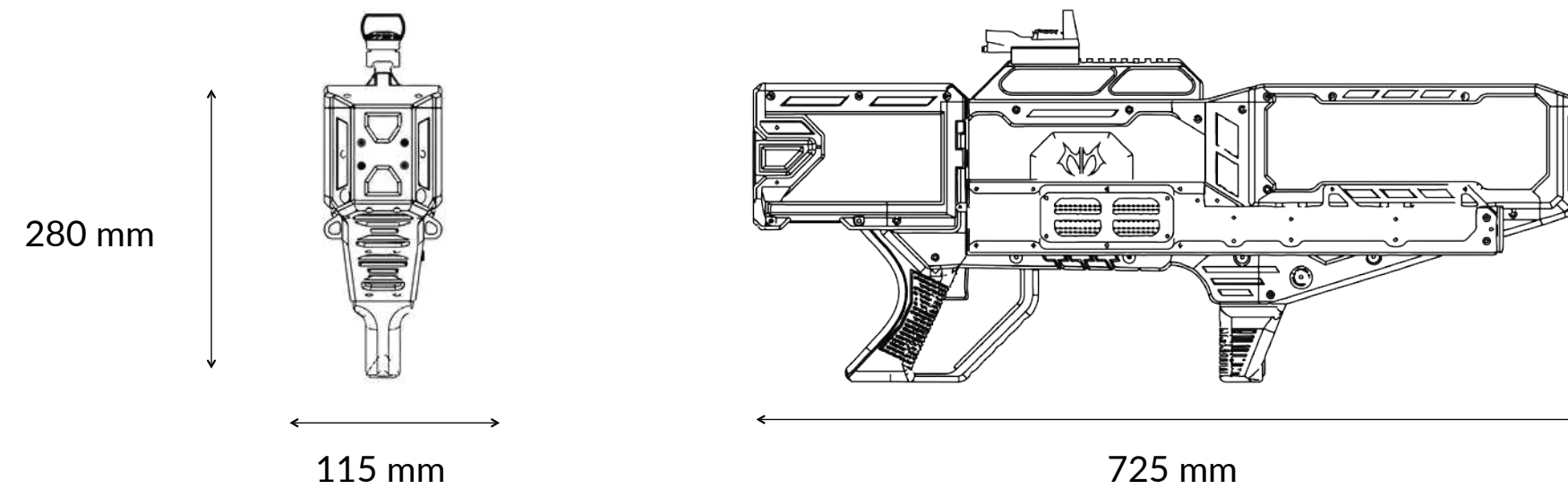
台灣製造

產品規格

產品重量	5.8 公斤
工作時間	90 分鐘 (持續作用下)
電池認證	MSDS, UN 38.3, BSMI
待機時間	8 小時
工作頻率	頻道 1 : 1.2 GHz 頻道 2 : 1.6 GHz 頻道 3 : 433 MHz 頻道 4 : 915 MHz 頻道 5 : 2.4 GHz 頻道 6 : 5.1 GHz 頻道 7 : 5.8 GHz
操作距離	2 公里以上 (無遮蔽、無干擾環境下)
工作溫度	-10°C ~ +60°C
光學瞄準鏡	多種樣式快速瞄準
選配升級	E/O A.I. 自動偵測 10 x 光學瞄準鏡 熱像儀

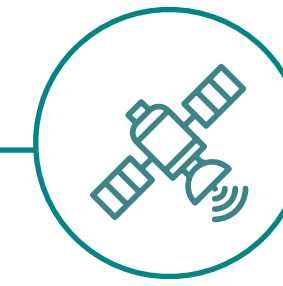
產品尺寸

不含瞄準鏡



SKYNET D2D

無人機反制無人機系統



可干擾 衛星導航系統 / Glonass / 北斗 / Galileo



可干擾 1.6 GHz / 2.4 GHz / 5.8 GHz 傳輸信號



干擾信號不會影響D2D本身遙控系統



台灣製造

產品特點

- ▶ SKYNET D2D (Drone-to-Drone) 是無人機防禦技術的開創性概念，主動出擊不須等待目標物出現至我方視距內即可遠端干擾。
- ▶ SKYNET D2D 是一種主動性解決方案，可保護航空領域免受無人機入侵
- ▶ D2D 技術可強制將目標在視距範圍外著陸或強迫目標無人機返回至起飛點。
- ▶ SKYNET D2D 和 SKYNET ADS (人類操作員安全認證) 系統相結合。

產品規格

機身重量	22.5 公斤
飛行時間	20 分鐘
飛行航程	16 Km+
工作頻率	模式 1 : 1.6 GHz 模式 2 : 2.4 GHz 模式 3 : 5.8 GHz
有效干擾範圍	300 公尺 (無干擾，無遮蔽狀態)

TR-2

長時間偵查無人機

產品規格

機身重量	7.7 公斤
軸距	1120 公釐
飛行時間	70 分鐘+
飛行總航程	30 公里+

飛行控制器功能	自動飛行 支援航點預設飛行 多重保護機制如失去衛星定位或訊號斷鏈維持原地停懸、下降、或返航
---------	---

飛行性能參數	最大抗風米秒數：10 m/s 飛行最大攻角：15° (電腦自主抗風不在此限) 垂直爬升：2 m/s 下降：1 m/s
--------	--

產品特點

- ▶ 折疊設計不需使用手工具即可部署完成
- ▶ 純電力飛行長達一小時以上
- ▶ 標準配備4K雲台相機鏡頭
- ▶ 三軸電腦自穩雲台提供穩定影像
- ▶ 即時高解析度影像傳輸
- ▶ 在台生產製造可迎合客戶需求客製化產品

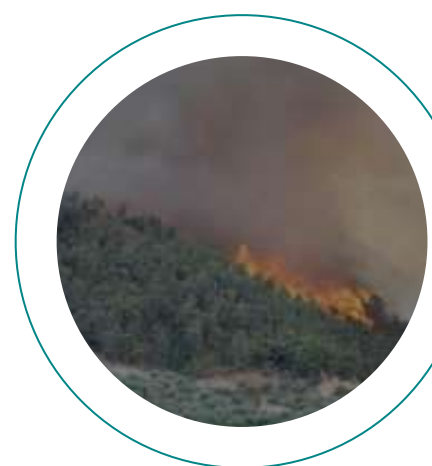


產品應用



海上偵搜

無需長時間等待直升機，可快速進行搜索行動



林業保護

快速搜查森林起火狀況及協調救災行動



火災勘查

從高空觀察火災現場，搭配熱像儀可更準確地做出救災判斷



公共安全

發生暴動可使用揚聲器以及催淚彈控制現場

雲台相機

標準配備 - 4K 雲台相機鏡頭

- ▶ 擁有4K解析度、10倍光學變焦、4倍數位變焦、200米雷射夜視和目標跟蹤功能，是安全、監視和偵察行動的理想工具。
- ▶ 憑借著令人印象深刻的829萬有效畫素，4K雲台相機鏡頭提供清晰的4K解析度圖像，讓使用者能夠以卓越的清晰度和精確度捕捉詳細的視覺影像。無論是監控廣闊區域還是獲取證據等級的影像，這款高解析度雲台相機確保了每個細節的準確捕捉。

重量	405 g
尺寸	85.8 x 86.0 x 129.3 mm
訊號輸出	3840*2160 / 4K@30fps
額定輸入電壓	工作電壓：14~53VDC
有效像素	8.29MP
變焦範圍	10倍光學變焦 / 40倍數位變焦
控制角度範圍	俯仰：-157°~+70°，偏航：±360°恆定
控制精準度	俯仰/ 橫滾/ 平移：±0.01°
日夜模式切換	自動
儲存媒介	Micro SD卡記憶卡 (最大支援128 G)
工作溫度範圍	-20°C~50°C



TR-2 影片

TR-2 飛行紀錄實測影片



請點擊圖示連結觀看完整影片



穩定拍攝品質



請點擊圖示連結觀看完整影片

AR-1

武裝無人機



產品特點

- ▶ 支援 9mm、5.56mm 自動步槍及槍榴彈，反裝甲火箭彈。
- ▶ 發明專利-搖控板機擊發裝置
- ▶ 高強度設計以利應付射擊所產生的後座力
- ▶ 雙影像採垂直同軸設計，即視即所得，以利射擊
- ▶ 雙電池備援支援熱拔插、抽換電池時可保持衛星訊號依舊存在不需重新聯結。可達成快速換裝彈匣不需等待無人機飛行控制器重新連線作業。



產品應用



鎮壓暴動

發生暴動可使用揚聲器以及催淚彈控制現場



攻擊敵人陣地

快速從空中進行火力壓制並協助地面部隊推進



海事協防

防止海盜攻擊挾持漁船或郵輪及海上民兵及抽砂船

產品規格

機身重量	17.1 公斤
軸距	1280 公釐
飛行時間	17 分鐘
飛行總航程	10 公里
總推力	50 公斤
槍身重量	3.5 公斤
負載電壓	22 V
電池	Li-Po 16000 mAh x 2

設計理念



- ▶ 透過輕型武裝無人機降低人員傷亡
- ▶ 空中射擊提供火力支援以利我方推進
- ▶ 特種任務支援
- ▶ 客製化搭載其他裝備
- ▶ 折疊式設計以利單兵操作

專利證書



- ▶ AR-1 已通過申請中華民國 槍枝遙控擊發裝置發明專利，可使掛載武器於遠端直覺式操作射擊

實彈射擊影片驗證可承受M4A1 5.56 x 45mm後座力



請點擊圖示連結觀看完整影片

DR-860 REVOLVER

25~40 分鐘



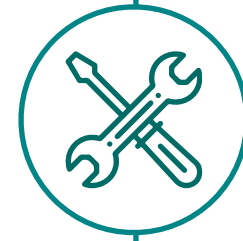
20 公里



8 顆 60mm 迫擊砲



亦可改裝81迫砲
或120迫砲



產品特點

Revolver 860是輪鼓式投彈無人機，旨在通過投擲迫擊砲彈攻擊敵對的地面部隊。其最佳的武器艙設計可提供多達 8 顆 60 mm 迫擊砲彈。

DR-860因其有效載荷能力和加固結構而成為特殊轟炸任務的理想選擇。此外，該機可客制化，以滿足不同類型的任務需求。



不對稱作戰

藉由無人機的靈活性執行轟炸及電子作戰



攻擊敵人陣地

快速從空中壓制並協助地面部隊推進

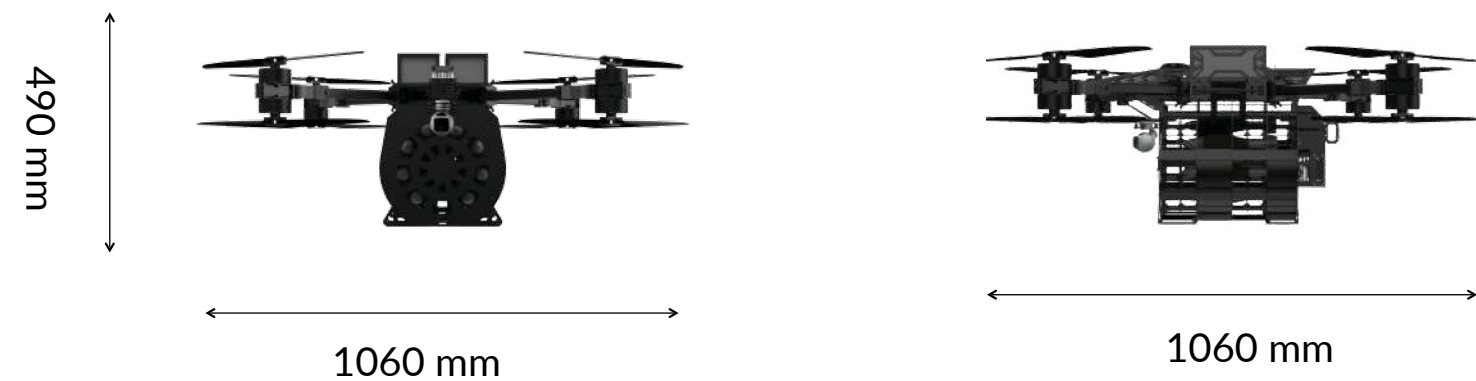
DR-860 REVOLVER



定點投彈示範影片

展開尺寸

(不含槳葉)



產品規格

總重量	42 公斤 (包含8顆60mm迫擊砲)
分布如下	
無人機機重	13.5 公斤
鋰電池	5.5 公斤*2
左輪系統	7 公斤
8組60mm迫擊砲彈	10.5 公斤
軸距	1355 mm
展開尺寸	1060mm(L)*1060mm(W)*530mm(H)
收折尺寸	1420mm(L)*385mm(W)*530mm(H)
飛行時間	40 分鐘
飛行距離	20 公里
總推力	140 公斤
負載電壓	48 V
飛機框架	折疊設計多重航空等級複合材料
槳葉	30 吋碳纖維槳葉

DR-40 CARGO DRONE

12~45 分鐘



最大總航程 30 公里



最大攜帶酬載 40 KG



可改為空投式



產品特點

DR-40 運輸機基於輪鼓式投彈無人機修改，可於戰場快速運送重要物資尤其在交通不便山頭於山頭之間，橋樑斷裂及面臨敵軍包圍時重要關鍵作戰補充支援。



緊急作戰物資補給

用最快的速度空投所需醫療等等物品到前線地區。



緊急物資補給

遭遇天然災害可以緊急快速運輸醫療用品到受災地區。

產品銷售紀錄



國防部電展室



空軍司令部



陸軍司令部



憲兵指揮部



軍事安全總隊



台北市刑警大隊



保二總隊



沙烏地阿拉伯



菲律賓



泰國



土耳其



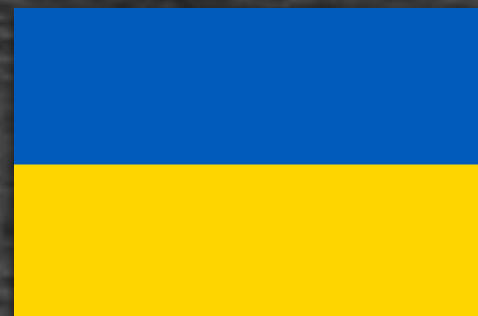
緬甸



波蘭



印度



烏克蘭



印尼

具保密協定未加以羅列



聯絡方式

橙森國際有限公司

電話：+886-2-2465-2777 #501

E-mail：info@dronesvison.com

地址：基隆市中正區義二路175號2樓

我們提供客製化產品設計及製造服務