

AR-1

武裝無人機

AR-1 是高便攜性多旋翼武器突擊型無人機設計輕巧，能搭載半自動步槍或其他配備適合單機進行突擊任務。AR-1 能靈活作出空中火力支援和突襲敵方步隊，長時間高空巡邏能為我軍騰出重要空窗時間在陸上推進。



25 分鐘

10 公里

客製化

台灣製造

產品特點

- ▶ 支援 9mm、5.56mm 自動步槍及槍榴彈
- ▶ 發明專利-搖控板機擊發裝置
- ▶ 高強度設計以利應付射擊所產生的後座力
- ▶ 雙影像採垂直同軸設計，即視即所得，以利射擊
- ▶ 雙電池備援支援熱拔插、抽換電池時可保持衛星訊號依舊存在不需重新聯結。可達成快速換裝彈匣不需等待無人機飛行控制器重新聯線作業。
- ▶ 折疊式設計以利單兵操作

規格參數

性能參數

產品重量	17.1 Kg
產品尺寸	1280 mm
飛行時間	25 minutes
飛行距離	10-15 km
總推力	50 kg
槍枝重量	3.5 kg
負載電壓	22 V



機架及推進系統

飛機框架	折疊設計全碳纖維
槳葉	28 吋槳

地面控制站

地面控制站是一款集成工業級PC系統和一體化鏈路遙控系統的手持設備，具有遙控飛機、遙控雲台、實時飛行狀態反饋、實時遙控狀態反饋、航線規劃等功能，Windows 或 LINUX系統平台支持市面大部分地面站軟件，工業級電腦和軍工級傳輸鏈路不僅能確保飛行器的安全性，和穩定性，且操作簡單，易於攜帶。



長時間
續航



10.1寸
高清螢幕



遠距離遙控



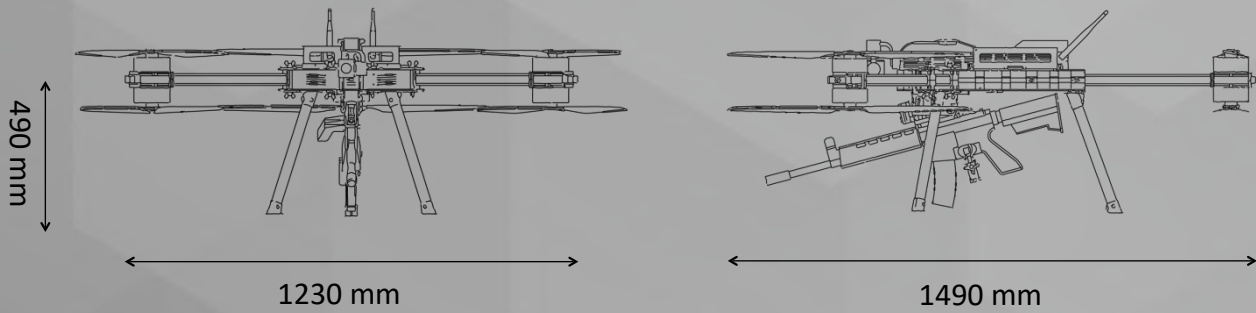
一鍵返航

遙控系統	三合一手持地面控制系統
遙測系統	
無線圖傳	
重量	< 2100 公克
產品尺寸	360公釐*190公釐*40公釐
工作時間	3 小時
通訊頻率	可以製作 2.4 GHz 和機密頻率
遙控範圍	10 ~ 30 公里 (無干擾、無遮蔽的條件有所差異)
軟體支持操作系統	Linux, iOS, MacOS, Win10
螢幕分辨率	1280 x 800
螢幕顯示	10寸 高清觸控螢幕
工作溫度	-10~+50°C
IP 等級	IP53



展開尺寸

(不含槳葉)



折疊尺寸

(不含槳葉)

