



# DronesVision ADG-7

## 產品特點

從設計到量產都在台灣完成。它外觀天線整合完整，槍型一體式並擁有符合人體工程學的設計，使單兵或保全人員可以輕鬆操作。

在有效範圍內，**DronesVision ADG-7**可以阻斷違法無人機の影像傳輸、搖控訊號及衛星定位系統，迫使入侵無人機返回，或安全緩降在地面上。透過**ADG-7**の部署，將能確保空域安全。

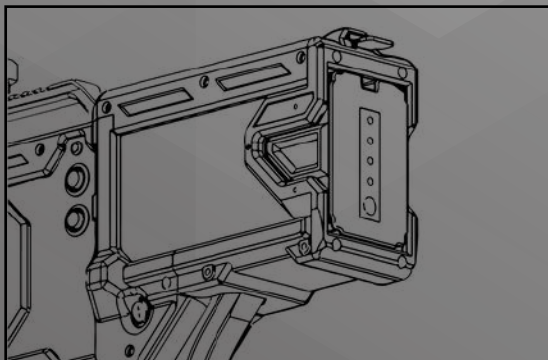


7個干擾  
頻率範圍

5.8 公斤

2 公里

台灣製造



- ▶ ADG-7 使用彈匣式電池，更換電池僅需1秒

外觀及規格因產品改進而更改，恕不另行通知

## 規格

產品重量	5.8 公斤 (不含AI自動辨識系統)
工作時間	90 分鐘 (全負載)
電池重量	1.3 公斤
電池安全證書	MSDS, UN 38.3, BSMI
待機時間	8 小時
頻率範圍	(1)GPS/GLONASS/BDS/Galileo衛星導航系統 輻射頻率1165~1381MHz(含)以上 (2)GPS/GLONASS/BDS/Galileo衛星導航系統 輻射頻率1550~1620MHz(含)以上 (3)空拍機遙控及網路訊號 輻射頻率400~460MHz(含)以上 (4)空拍機遙控及圖傳訊號 輻射頻率860~930MHz(含)以上 (5)空拍機遙控及圖傳訊號 輻射頻率2400~2500MHz(含)以上 (6)空拍機遙控及圖傳訊號 輻射頻率5150~5250MHz (7)空拍機遙控及圖傳訊號 輻射頻率5725~5875MHz(含)以上
有效干擾距離	2公里以上 (無干擾, 無遮蔽情況)
工作溫度	-10°C ~ +60°C
天線類型	指向性天線
瞄準鏡	內紅點瞄準鏡

## 電池設備

快速安裝和拆卸, 它只需要一秒鐘更換電池。



## 外箱包裝

方便攜帶, 防水防塵

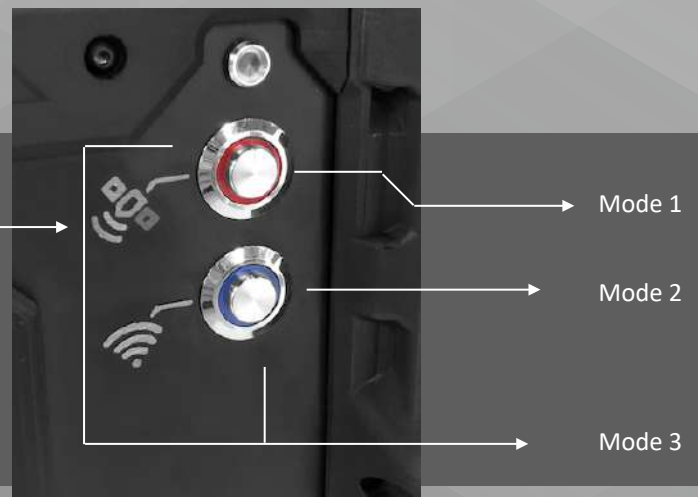


## 產品外觀



## 簡易操作

使用方便，設計簡單，操作者可以通過按下按鈕進行模式選擇來選擇各種組合。  
按下按鈕並扣動扳機後，按鈕將亮起紅色或藍色。它還可以作為顯示目前的系統模式。



### Mode 1

阻隔衛星導航系統  
GPS、GLONASS、北斗、伽利略

### Mode 2

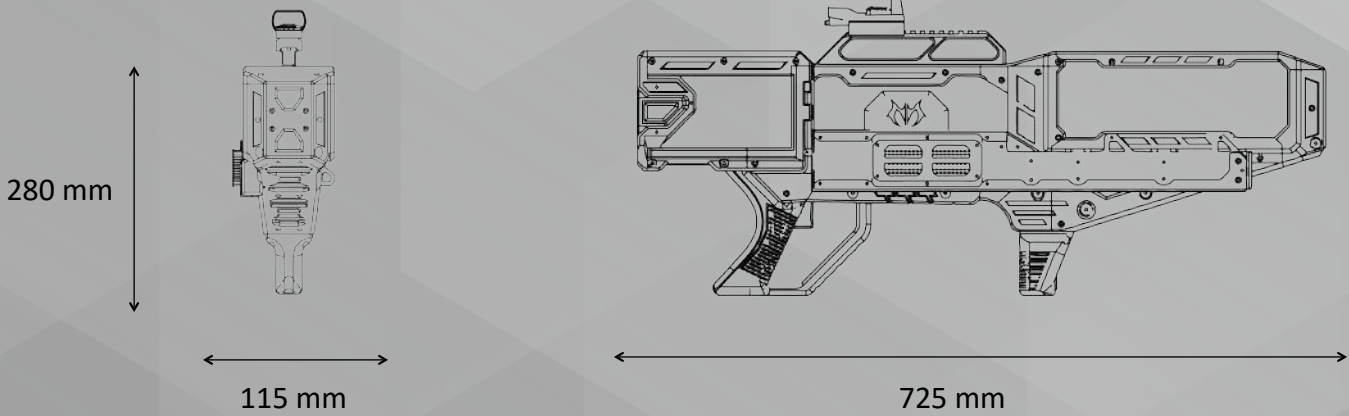
阻隔影像傳輸、遙控信號、遙測通信，  
以迫使目標返回其起飛點。

### Mode 3

阻隔衛星導航系統  
GPS、GLONASS、北斗、伽利略、遙  
控信號、遙控和影像傳輸，強制目標  
進入故障安全模式原地著陸。

## 產品尺寸

不含瞄準鏡及AI自動辨識系統



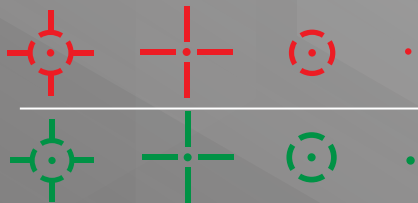
## 內紅點瞄準鏡 / 皮卡丁尼1913滑軌

CR2032  
鈕扣電池

垂直  
十字準線調整



水平  
十字準線調整



十字準線顏色  
白天：紅色

十字準線顏色  
晚上：綠色

五種色彩亮度可調整



十字準線  
樣式選擇

